

# 第68回全国高等学校選抜レスリング大会東海地区予選会

## 成 績

期 日 令和6年11月16日(土)、17日(日)

会 場 焼津市総合体育館

## 学校対抗戦階級結果

1回戦	飛龍	5	—	1	松阪工
51kg級		0		5 VFO	前田 慶次
55kg級	仙波那琉	VSU 4		0	加藤 海成
60kg級	本多正虎	VFA 5		0	橋本 天汰
65kg級	山田文太	VPO1 3		1	前田 瑳夢
71kg級	有馬銀二	VSU 4		0	西村 悠雅
80kg級	濱本侑太郎	VFO 5		0	
125kg級					

1回戦	大垣工	1	—	6	名古屋工
51kg級	水田大暉	1		3 VPO1	都築空太
55kg級	岡田愛叶	0		4 VSU	小塚亮太郎
60kg級	松尾悠弥	0		5 VFA	本釜希真
65kg級	後藤生力斗	0		4 VSU	成瀬友喜
71kg級	田中雅規	0		4 VSU	門平大和
80kg級	前平優樹	0		5 VFA	青木アルダ
125kg級	石川雅	VIN 5		0	大内琉聖

1回戦	いなべ総合	4	—	3	星城
51kg級		0		5 VFO	松浦充希
55kg級	山田謙心	VPO1 3		1	八橋奏太郎
60kg級	山野大輝	VPO1 3		1	佐藤暉真
65kg級	弓矢翔太	VSU 4		0	堂崎大徳
71kg級	伊藤心虎	1		3 VPO1	山内竜徳
80kg級	山崎魁良	VSU 4		0	平松我龍
125kg級		0		5 VFO	本杉一颯

1回戦	焼津中央	4	—	3	岐阜工
51kg級	大野瑞生	VSU 4		0	五島琉斗
55kg級	望月康生	VSU 4		0	松波銀志
60kg級	青木風太	0		4 VSU	加藤悠玖
65kg級	鈴木眞	0		3 VPO	岩井煌弥
71kg級	澤井颯汰	VPO 3		0	間琉莞
80kg級	吉井大輝	0		4 VSU	日比野雄大
125kg級	横地悠樹	VFA 5		0	鈴木徠真

準決勝	飛龍	2	—	5	名古屋工
51kg級		0		5 VFO	都築空太
55kg級	仙波那琉	VFA 5		0	光田健人
60kg級	小川十兵衛	0		4 VSU	本釜希真
65kg級	山田文太	0		4 VSU	成瀬友喜
71kg級	有馬銀二	1		4 VSU1	門平大和
80kg級	濱本侑太郎	VSU 4		0	青木アルダ
125kg級		0		5 VFO	大内琉聖

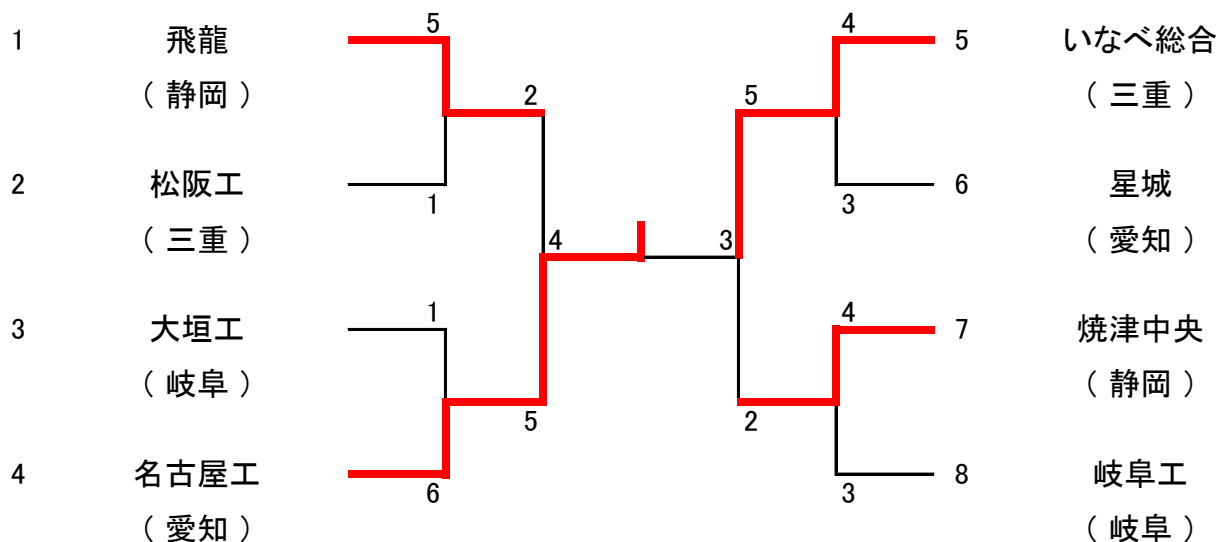
準決勝	いなべ総合	5	—	2	焼津中央
51kg級		0		5 VFO	大野瑞生
55kg級	山田謙心	VSU 4		0	望月康生
60kg級	山野大輝	VSU 4		0	青木風太
65kg級	弓矢翔太	VFA 5		0	鈴木眞
71kg級	伊藤心虎	VSU 4		0	澤井颯汰
80kg級	山崎魁良	VSU 4		0	吉井大輝
125kg級		0		5 VFO	横地悠樹

決勝	名古屋工	4	—	3	いなべ総合
51kg級	都築空太	VFO 5		0	
55kg級	小塚亮太郎	0		4 VSU	山田謙心
60kg級	本釜希真	VFA 5		0	山野大輝
65kg級	成瀬友喜	0		4 VSU	弓矢翔太
71kg級	門平大和	VPO1 3		1	伊藤心虎
80kg級	青木アルダ	0		4 VSU	山崎魁良
125kg級	大内琉聖	VFO 5		0	

# 第68回全国高等学校選抜レスリング大会東海地区予選会 学校対抗戦結果

令和6年11月16日(土)

焼津市総合体育館



1位 名古屋工業高等学校

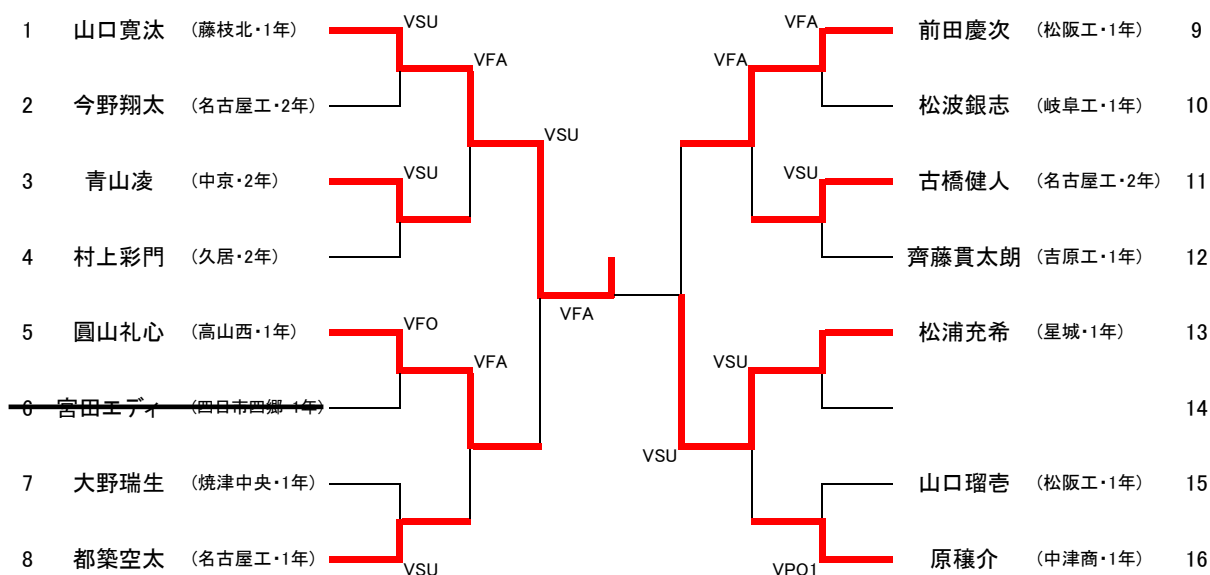
2位 三重県立いなべ総合学園高等学校

3位 飛龍高等学校

3位 静岡県立焼津中央高等学校

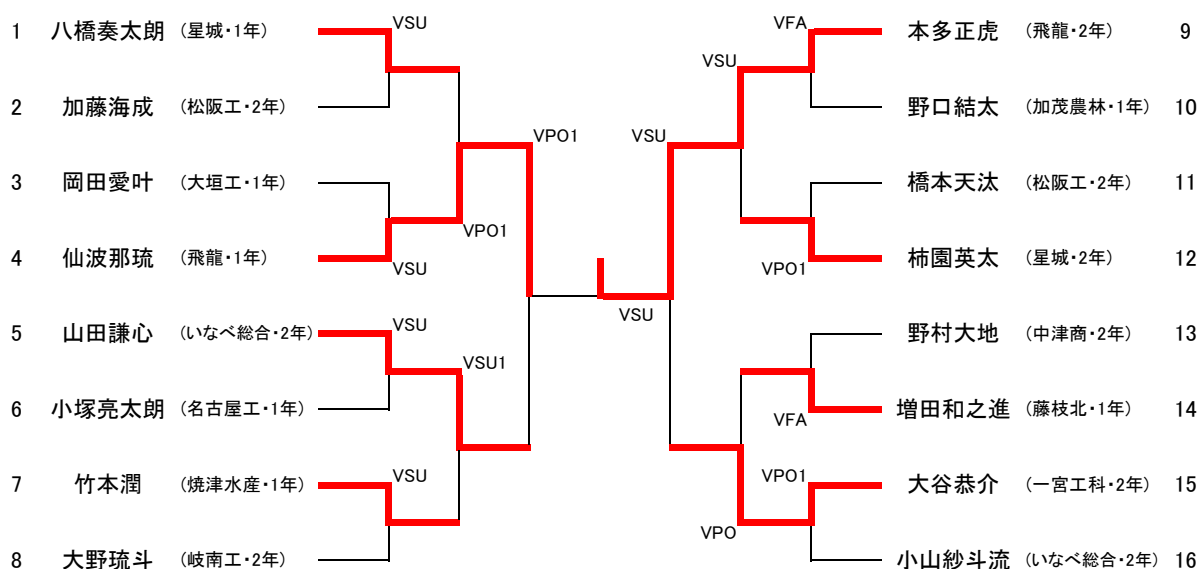
## 個人対抗戦

### 51 Kg級



1位	山口寛汰	(藤枝北・1年)
2位	松浦充希	(星城・1年)
3位	圓山礼心	(高山西・1年)
3位	前田慶次	(松阪工・1年)

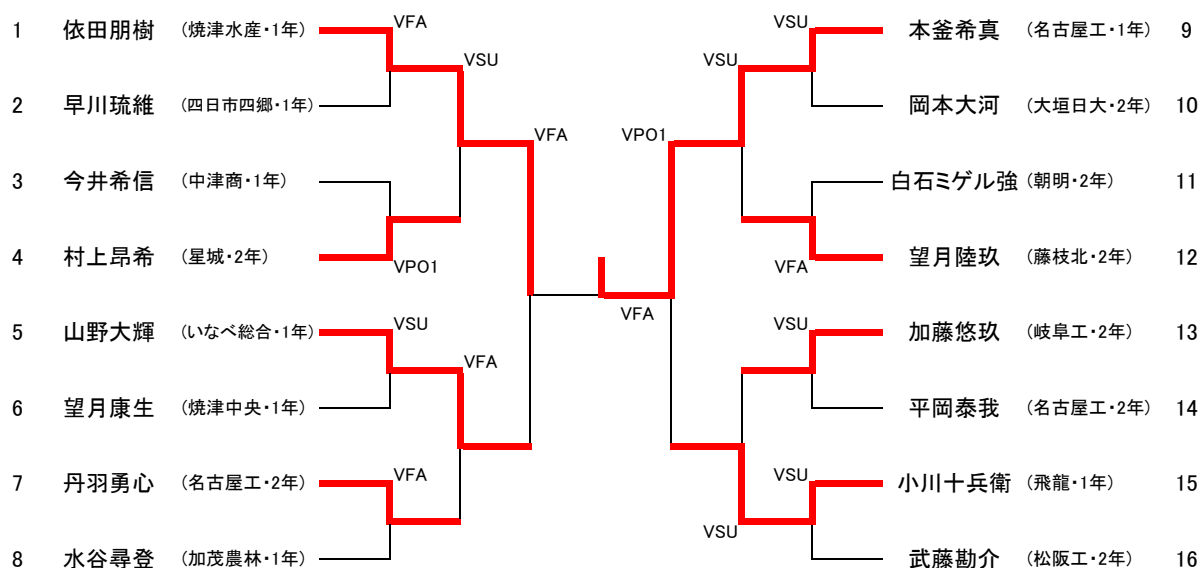
### 55 Kg級



1位	本多正虎	(飛龍・2年)
2位	仙波那琉	(飛龍・1年)
3位	山田謙心	(いなべ総合・2年)
3位	大谷恭介	(一宮工科・2年)

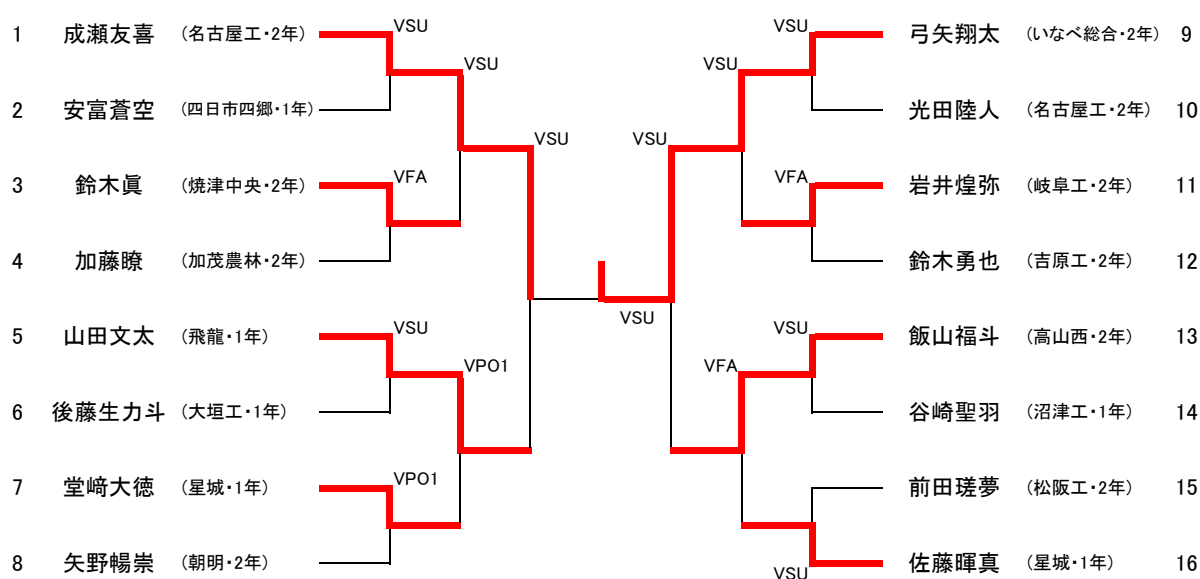
## 個人対抗戦

### 60 Kg級



1位	本釜希真 (名古屋工・1年)
2位	依田朋樹 (焼津水産・1年)
3位	山野大輝 (いなべ総合・1年)
3位	小川十兵衛 (飛龍・1年)

### 65 Kg級

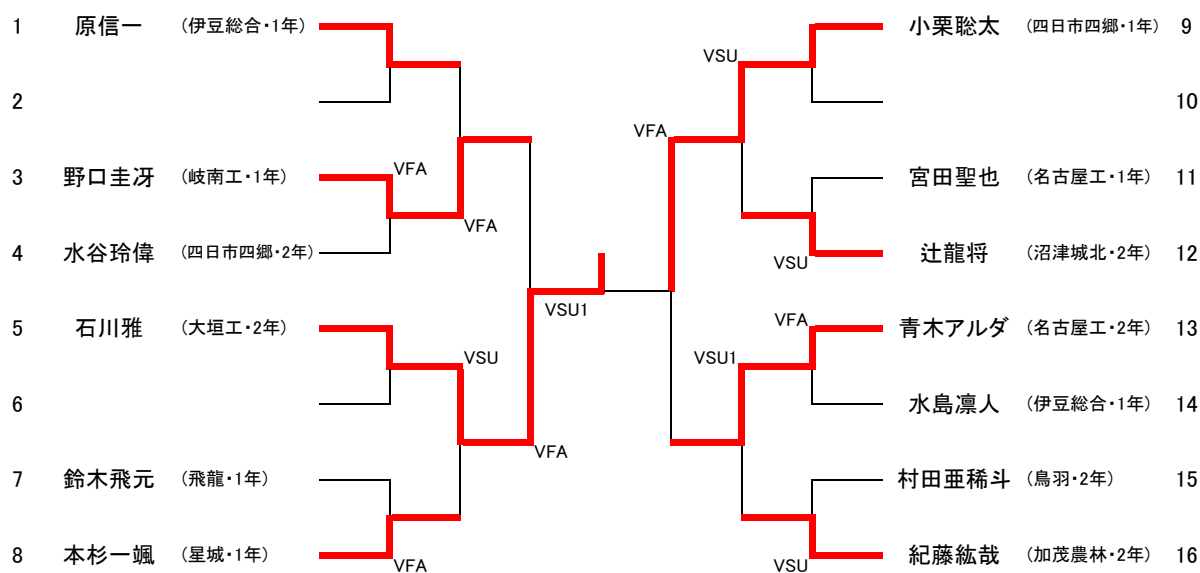


1位	弓矢翔太 (いなべ総合・2年)
2位	成瀬友喜 (名古屋工・2年)
3位	山田文太 (飛龍・1年)
3位	飯山福斗 (高山西・2年)



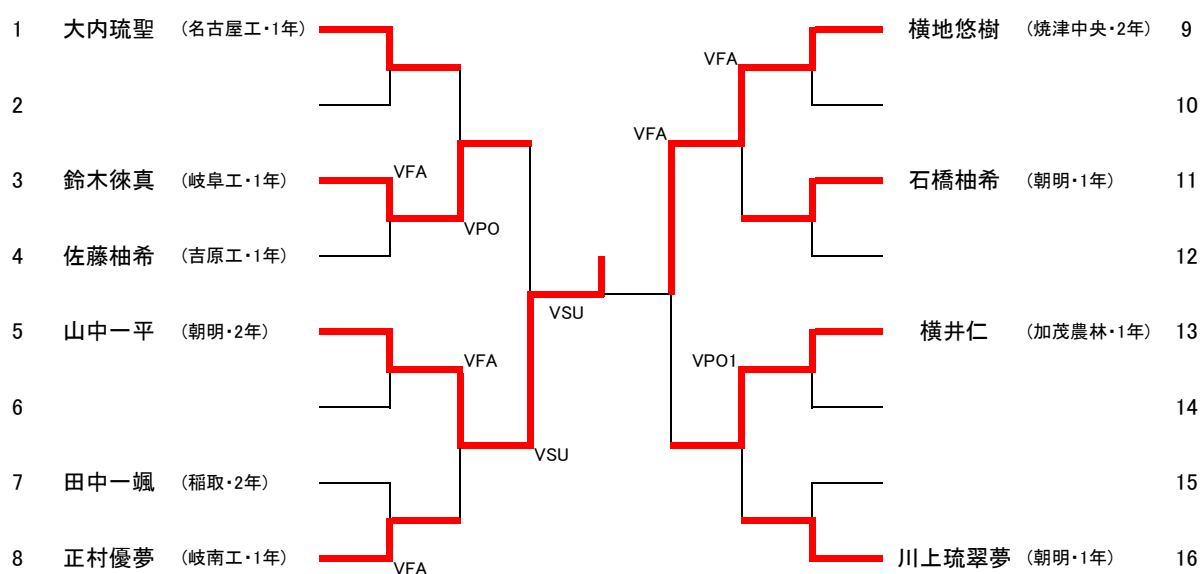
## 個人対抗戦

### 92 Kg級



1 位	石川雅	(大垣工・2年)
2 位	小栗聡太	(四日市四郷・1年)
3 位	野口圭冴	(岐南工・1年)
3 位	青木アルダ	(名古屋工・2年)

### 125 Kg級



1 位	山中一平	(朝明・2年)
2 位	横地悠樹	(焼津中央・2年)
3 位	鈴木徠真	(岐阜工・1年)
3 位	横井仁	(加茂農林・1年)

## 第68回全国高等学校選抜レスリング大会東海地区予選会 個人対抗戦結果

令和6年11月17日(日)

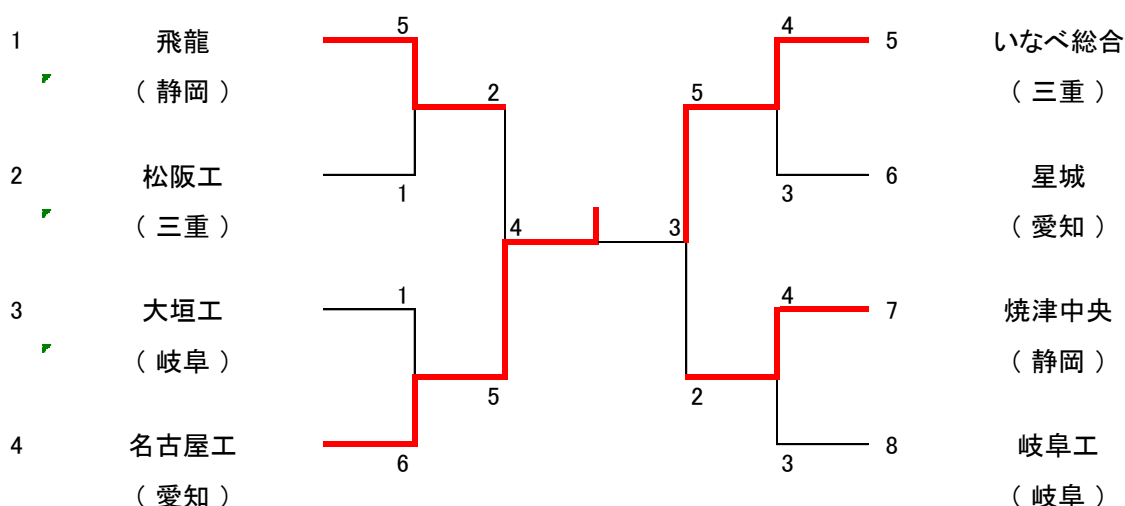
会場 焼津市総合体育館

	1位	2位	3位	3位
51kg級	山口寛汰 (藤枝北・1年)	松浦充希 (星城・1年)	圓山礼心 (高山西・1年)	前田慶次 (松阪工・1年)
55kg級	本多正虎 (飛龍・2年)	仙波那琉 (飛龍・1年)	山田謙心 (いなべ総合・2年)	大谷恭介 (一宮工科・2年)
60kg級	本釜希真 (名古屋工・1年)	依田朋樹 (焼津水産・1年)	山野大輝 (いなべ総合・1年)	小川十兵衛 (飛龍・1年)
65kg級	弓矢翔太 (いなべ総合・2年)	成瀬友喜 (名古屋工・2年)	山田文太 (飛龍・1年)	飯山福斗 (高山西・2年)
71kg級	堤大智 (高山西・2年)	門平大和 (名古屋工・1年)	山内竜徳 (星城・2年)	有馬銀二 (飛龍・1年)
80kg級	山崎魁良 (いなべ総合・2年)	濱本侑太郎 (飛龍・2年)	日比野雄大 (岐阜工・2年)	平松我龍 (星城・1年)
92kg級	石川雅 (大垣工・2年)	小栗聡太 (四日市四郷・1年)	野口圭冴 (岐南工・1年)	青木アルダ (名古屋工・2年)
125kg級	山中一平 (朝明・2年)	横地悠樹 (焼津中央・2年)	鈴木徠真 (岐阜工・1年)	横井仁 (加茂農林・1年)



# 第68回全国高等学校選抜レスリング大会東海地区予選会 東海地区予選会

令和6年11月16日(土)、17日(日)  
会場 焼津市総合体育館



1位 名古屋工業高等学校

2位 三重県立いなべ総合学園高等学校

3位 飛龍高等学校

3位 静岡県立焼津中央高等学校

	1位	2位	3位	3位
51kg級	山口寛汰 (藤枝北・1年)	松浦充希 (星城・1年)	圓山礼心 (高山西・1年)	前田慶次 (松阪工・1年)
55kg級	本多正虎 (飛龍・2年)	仙波那琉 (飛龍・1年)	山田謙心 (いなべ総合・2年)	大谷恭介 (一宮工科・2年)
60kg級	本釜希真 (名古屋工・1年)	依田朋樹 (焼津水産・1年)	山野大輝 (いなべ総合・1年)	小川十兵衛 (飛龍・1年)
65kg級	弓矢翔太 (いなべ総合・2年)	成瀬友喜 (名古屋工・2年)	山田文太 (飛龍・1年)	飯山福斗 (高山西・2年)
71kg級	堤大智 (高山西・2年)	門平大和 (名古屋工・1年)	山内竜徳 (星城・2年)	有馬銀二 (飛龍・1年)
80kg級	山崎魁良 (いなべ総合・2年)	濱本侑太郎 (飛龍・2年)	日比野雄大 (岐阜工・2年)	平松我龍 (星城・1年)
92kg級	石川雅 (大垣工・2年)	小栗聡太 (四日市四郷・1年)	野口圭牙 (岐南工・1年)	青木アルダ (名古屋工・2年)
125kg級	山中一平 (朝明・2年)	横地悠樹 (焼津中央・2年)	鈴木徠真 (岐阜工・1年)	横井仁 (加茂農林・1年)

※ 学校対抗戦1～3位、個人戦1～3位は全国選抜大会へ出場