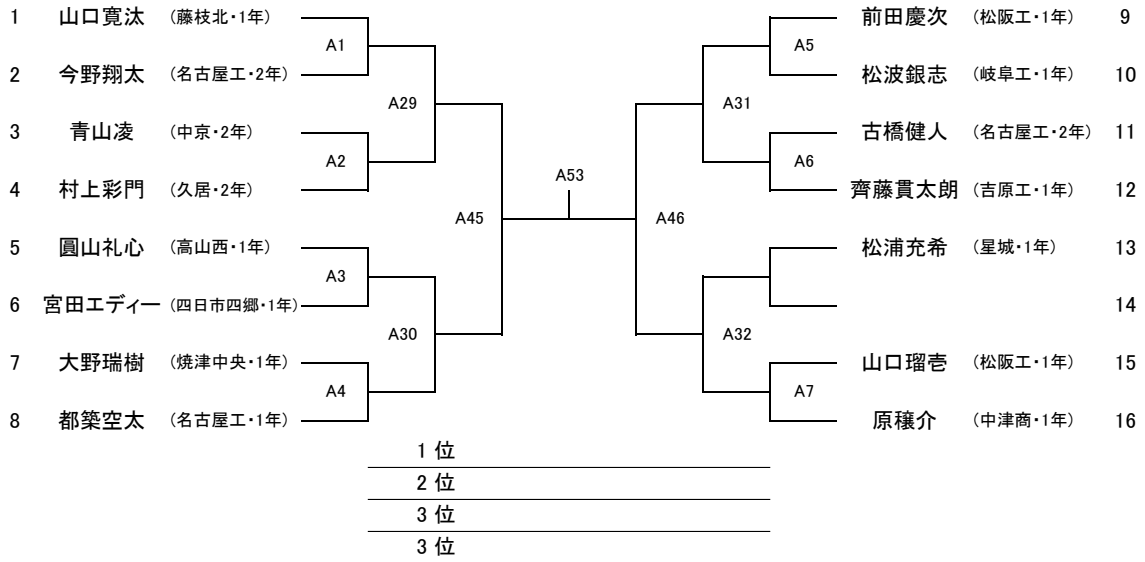


## 個人対抗戦

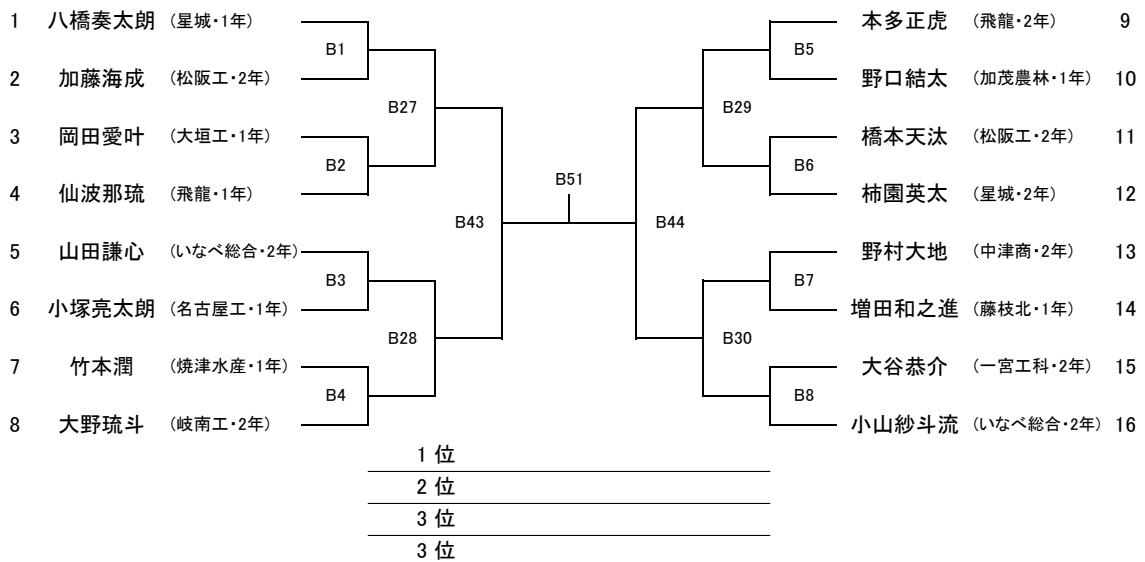
### 51 Kg級



#### 出場選手

順位	愛知	静岡	岐阜	三重
1位	松浦充希 (星城・1年)	山口寛汰 (藤枝北・1年)	圓山礼心 (高山西・1年)	前田慶次 (松阪工・1年)
2位	都築空太 (名古屋工・1年)	齊藤貫太郎 (吉原工・1年)	原穰介 (中津商・1年)	村上彩門 (久居・2年)
3位	古橋健人 (名古屋工・2年)	大野瑞樹 (焼津中央・1年)	青山凌 (中京・2年)	山口瑠壱 (松阪工・1年)
4位	今野翔太 (名古屋工・2年)		松波銀志 (岐阜工・1年)	宮田エディー (四日市四郷・1年)
補員			水田大暉 (大垣工・2年)	

### 55 Kg級

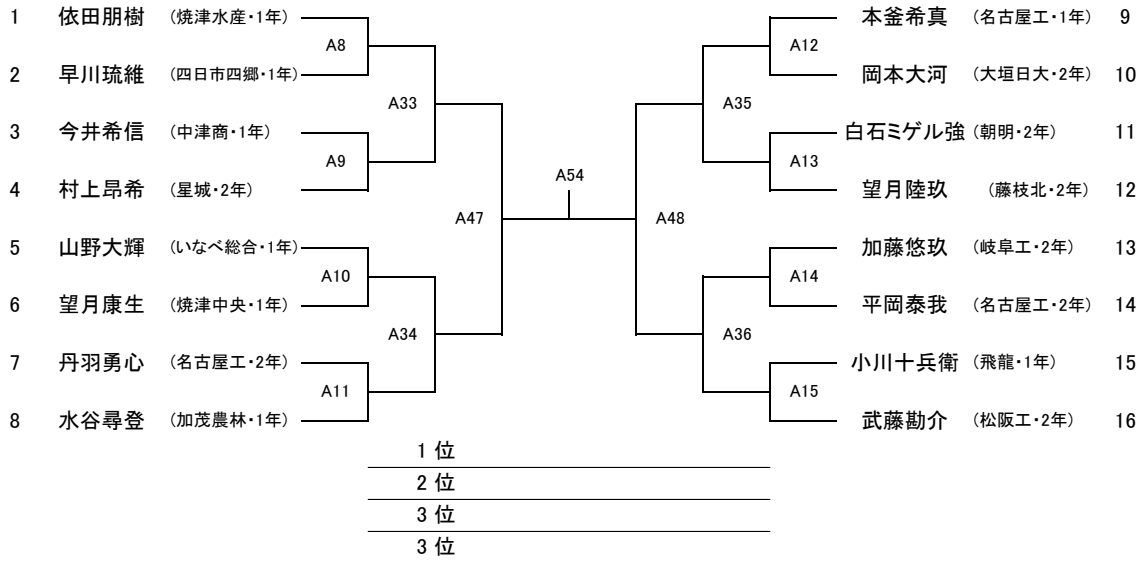


#### 出場選手

順位	愛知	静岡	岐阜	三重
1位	八橋奏太郎 (星城・1年)	本多正虎 (飛龍・2年)	野村大地 (中津商・2年)	山田謙心 (いなべ総合・2年)
2位	柿園英太 (星城・2年)	仙波那琉 (飛龍・1年)	大野琉斗 (岐南工・2年)	小山紗斗流 (いなべ総合・2年)
3位	大谷恭介 (一宮工科・2年)	竹本潤 (焼津水産・1年)	岡田愛叶 (大垣工・1年)	橋本天汰 (松阪工・2年)
4位	小塚亮太郎 (名古屋工・1年)	増田和之進 (藤枝北・1年)	野口結太 (加茂農林・1年)	加藤海成 (松阪工・2年)
補員			飯田凜 (加茂農林・1年)	森飛大 (四日市四郷・2年)

## 個人対抗戦

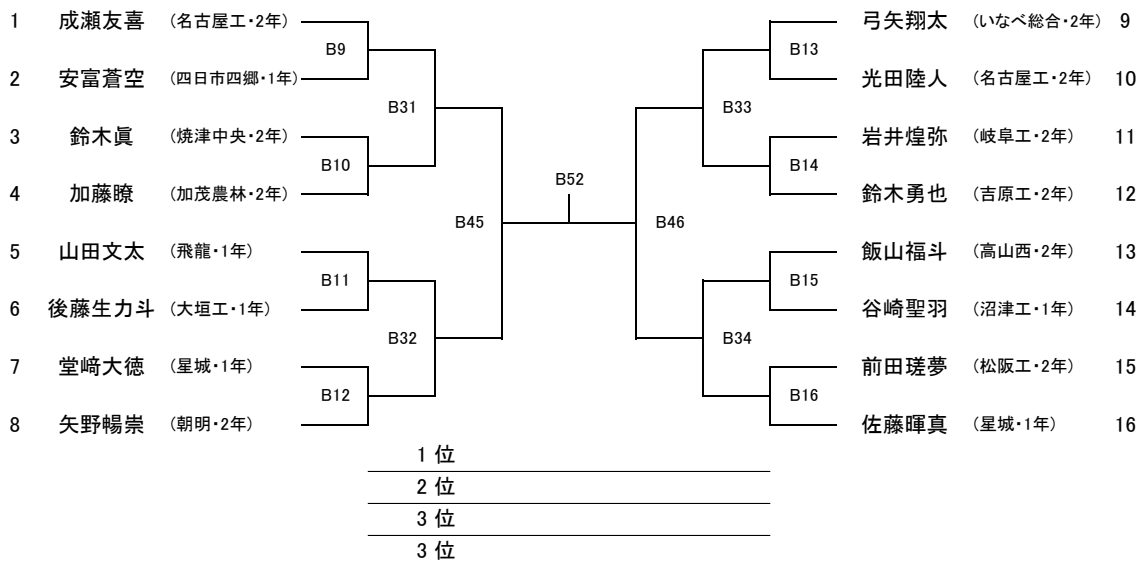
### 60 Kg級



#### 出場選手

順位	愛知	静岡	岐阜	三重
1 位	本釜希真 (名古屋工・1年)	依田朋樹 (焼津水産・1年)	加藤悠玖 (岐阜工・2年)	山野大輝 (いなべ総合・1年)
2 位	村上昂希 (星城・2年)	望月陸玖 (藤枝北・2年)	水谷尋登 (加茂農林・1年)	武藤勘介 (松阪工・2年)
3 位	丹羽勇心 (名古屋工・2年)	小川十兵衛 (飛龍・1年)	今井希信 (中津商・1年)	白石ミゲル強 (朝明・2年)
4 位	平岡泰我 (名古屋工・2年)	望月康生 (焼津中央・1年)	岡本大河 (大垣日大・2年)	早川琉維 (四日市四郷・1年)
補員		青木風太 (焼津中央・1年)	松尾柊弥 (大垣工・1年)	近藤功成 (朝明・2年)

### 65 Kg級

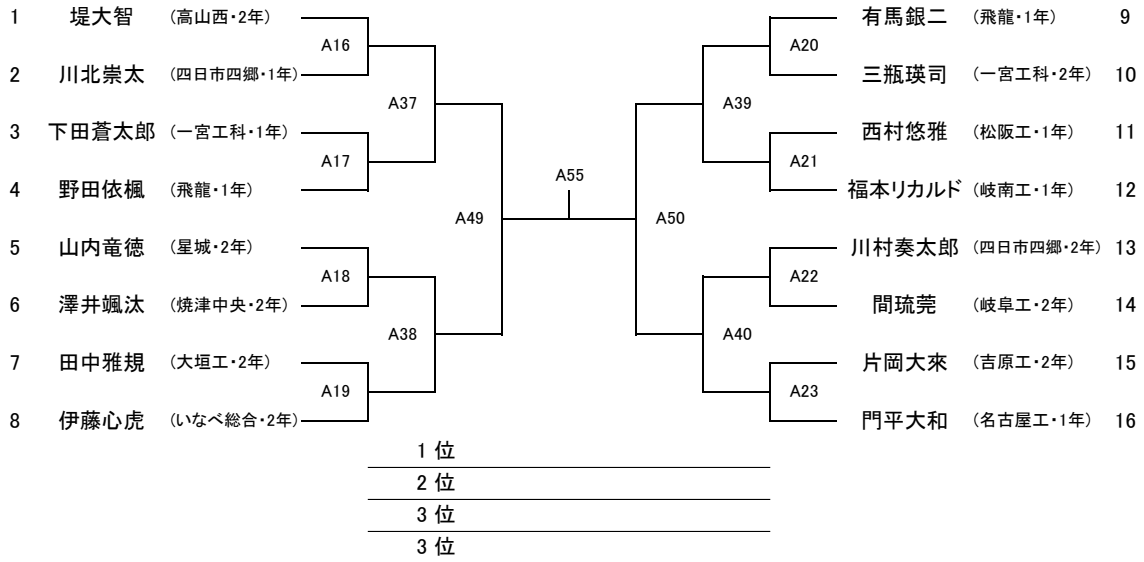


#### 出場選手

順位	愛知	静岡	岐阜	三重
1 位	成瀬友喜 (名古屋工・2年)	山田文太 (飛龍・1年)	飯山福斗 (高山西・2年)	弓矢翔太 (いなべ総合・2年)
2 位	佐藤暉真 (星城・1年)	鈴木勇也 (吉原工・2年)	加藤瞭 (加茂農林・2年)	矢野暢崇 (朝明・2年)
3 位	堂崎大徳 (星城・1年)	鈴木真 (焼津中央・2年)	岩井煌弥 (岐阜工・2年)	前田瑛夢 (松阪工・2年)
4 位	光田陸人 (名古屋工・2年)	谷崎聖羽 (沼津工・1年)	後藤生力斗 (大垣工・1年)	安富蒼空 (四日市四郷・1年)
補員	水野謙剛 (星城・1年)	渡邊雄仁 (稲取・2年)	中川昇瑛 (岐阜工・1年)	河野壮史 (朝明・1年)

## 個人対抗戦

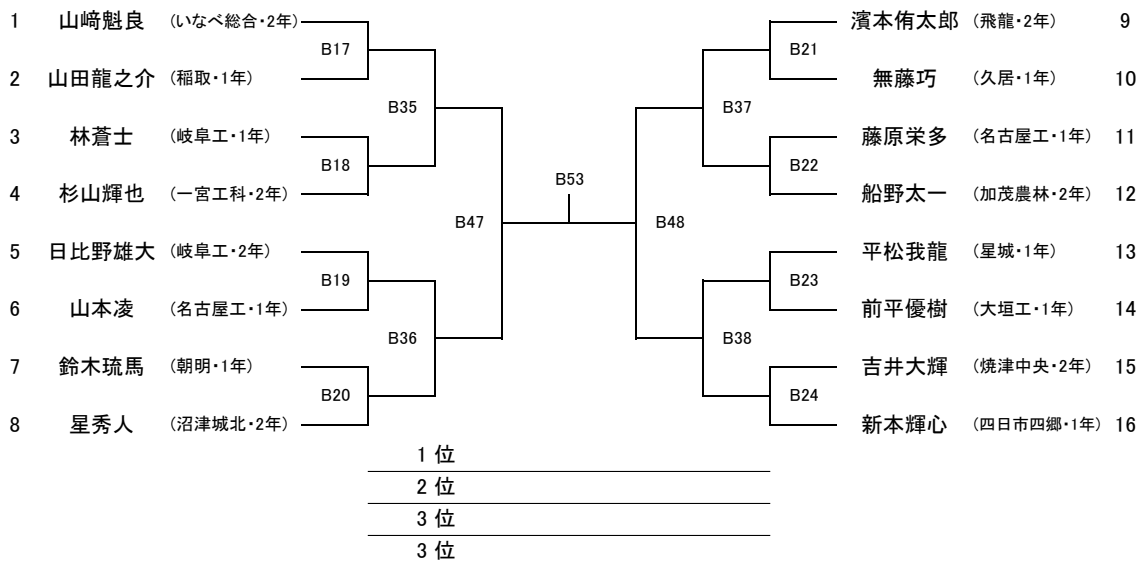
### 71 Kg級



#### 出場選手

順位	愛知	静岡	岐阜	三重
1 位	山内竜徳 (星城・2年)	有馬銀二 (飛龍・1年)	堤大智 (高山西・2年)	川村奏太郎 (四日市四郷・2年)
2 位	門平大和 (名古屋工・1年)	野田依楓 (飛龍・1年)	福本リカルド (岐南工・1年)	伊藤心虎 (いなべ総合・2年)
3 位	下田蒼太郎 (一宮工科・1年)	片岡大來 (吉原工・2年)	田中雅規 (大垣工・2年)	西村悠雅 (松阪工・1年)
4 位	三瓶瑛司 (一宮工科・2年)	澤井颯汰 (焼津中央・2年)	間琉莞 (岐阜工・2年)	川北崇太 (四日市四郷・1年)
補員	鎌倉晟匠 (名古屋工・2年)	望月成 (稻取・1年)		伊藤鈴夢 (朝明・2年)

### 80 Kg級

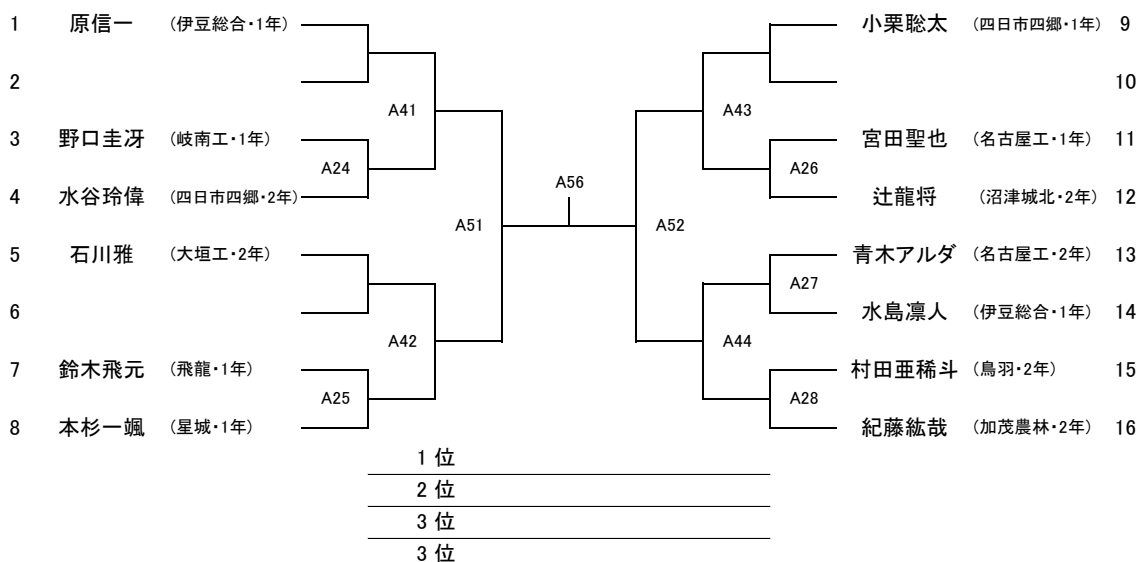


#### 出場選手

順位	愛知	静岡	岐阜	三重
1 位	平松我龍 (星城・1年)	濱本侑太郎 (飛龍・2年)	日比野雄大 (岐阜工・2年)	山崎魁良 (いなべ総合・2年)
2 位	杉山輝也 (一宮工科・2年)	星秀人 (沼津城北・2年)	船野太一 (加茂農林・2年)	新本輝心 (四日市四郷・1年)
3 位	藤原栄多 (名古屋工・1年)	吉井大輝 (焼津中央・2年)	林蒼士 (岐阜工・1年)	鈴木琉馬 (朝明・1年)
4 位	山本凌 (名古屋工・1年)	山田龍之介 (稻取・1年)	前平優樹 (大垣工・1年)	無藤巧 (久居・1年)
補員	永井アルダ (一宮工科・1年)	高木颯翔 (伊豆総合・1年)		濱田昊 (朝明・1年)

## 個人対抗戦

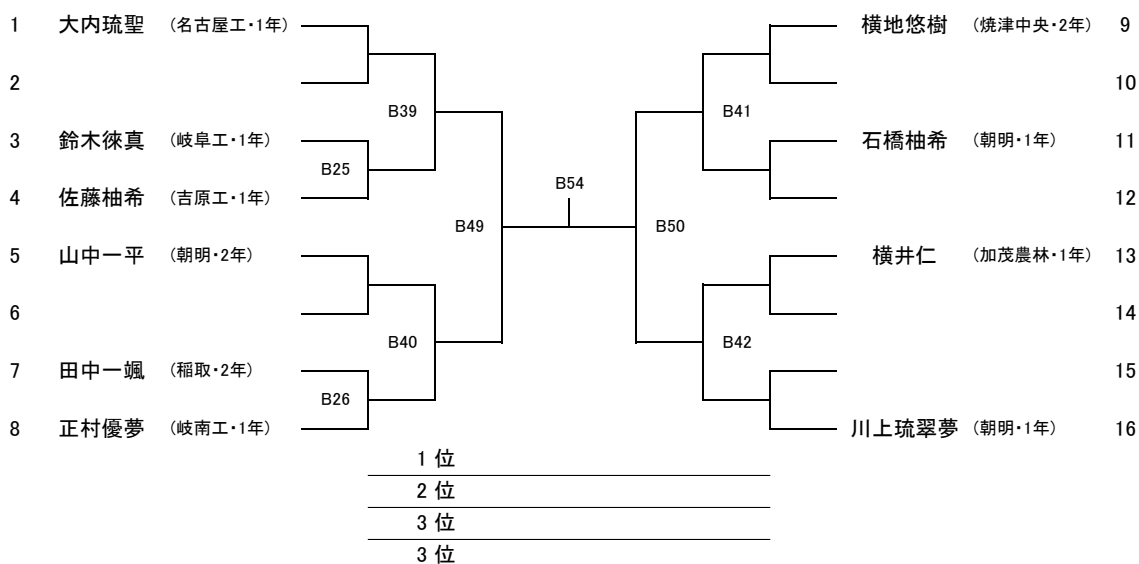
### 92 Kg級



#### 出場選手

順位	愛知	静岡	岐阜	三重
1位	青木アルダ (名古屋工・2年)	原信一 (伊豆総合・1年)	石川雅 (大垣工・2年)	小栗聡太 (四日市四郷・1年)
2位	本杉一颯 (星城・1年)	辻龍将 (沼津城北・2年)	紀藤紘哉 (加茂農林・2年)	水谷玲偉 (四日市四郷・2年)
3位	宮田聖也 (名古屋工・1年)	鈴木飛元 (飛龍・1年)	野口圭冴 (岐南工・1年)	村田亜稀斗 (鳥羽・2年)
4位		水島凜人 (伊豆総合・1年)		
補員				

### 125 Kg級



#### 出場選手

順位	愛知	静岡	岐阜	三重
1位	大内琉聖 (名古屋工・1年)	横地悠樹 (焼津中央・2年)	横井仁 (加茂農林・1年)	山中一平 (朝明・2年)
2位		佐藤柚希 (吉原工・1年)	正村優夢 (岐南工・1年)	川上琉翠夢 (朝明・1年)
3位		田中一颯 (稲取・2年)	鈴木徠真 (岐阜工・1年)	石橋柚希 (朝明・1年)
4位				
補員				